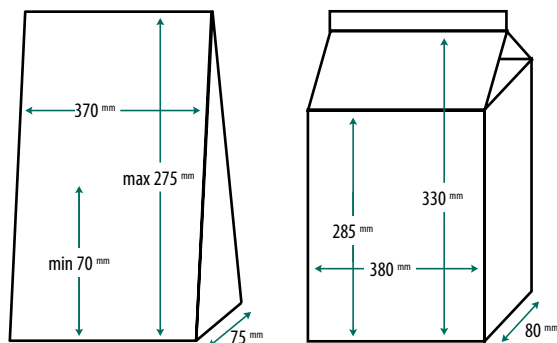


# Toucan



Série de machines d'emballage sous vide verticales, adaptées aux sachets d'emballage de différentes tailles grâce à la plate-forme réglable fournie. Modèles de table uniques pour l'emballage sous vide de sauces, soupes, café et poudres en emballages ou sachets carrés ou rectangulaires. Livrées avec un moule spécialement fabriqué sur mesure pour un emballage vertical facile et personnalisé de vos produits.



## TOUCAN REGULAR



### CAPACITÉ DE LA POMPE

21 m<sup>3</sup>/h

### CYCLE DE LA MACHINE

15-35 sec

### DIMENSIONS DE LA MACHINE

480 x 490 x 780 mm

**BARRE DE SOUDURE** 420 mm

**POIDS** 79 kg

**TENSION** 230V-1-50Hz

**PUISSANCE** 0,75 kW

### STANDARD

CONTRÔLE PAR CAPTEUR DE VIDE,  
SOUDURE DOUBLE/LARGE (8 MM),  
SOFT AIR, PLATE-FORME POUR LES  
SACHETS AVEC FOND PLAT

### OPTIONS

ACS, CONTRÔLE DES LIQUIDES,  
INJECTION DE GAZ, SOUDURE BIACTIF

## TOUCAN SQUARE



### CAPACITÉ DE LA POMPE

21 m<sup>3</sup>/h

### CYCLE DE LA MACHINE

15-35 sec

### DIMENSIONS DE LA MACHINE

480 x 490 x 780 mm

**BARRE DE SOUDURE** 420 mm

**POIDS** 79 kg

**TENSION** 230V-1-50Hz

**PUISSANCE** 0,75 kW

### STANDARD

CONTRÔLE PAR CAPTEUR DE VIDE,  
DOUBLE SOUDURE, SOFT AIR,  
MOULES POUR EMBALLAGES CARRÉS  
OU RECTANGULAIRES

### OPTIONS

ACS, CONTRÔLE DES LIQUIDES,  
INJECTION DE GAZ, SOUDURE  
BIACTIF, PLATEFORME POUR SACHETS  
AVEC FOND PLAT

Les dimensions de la machine indiquées se réfèrent à la longueur x largeur x hauteur. Autres tensions disponibles. Sous réserve de toutes dérogations et imprévus.