

MINI JUMBO

MACHINE SOUS VIDE



CARACTERISTIQUES

- En standard avec 1 barre de soudure (frontale): 280 mm
- Double soudure en standard (2 fils de résistance).
- En option sans frais supplémentaires: Soudure- coupure/ Soudure large
- Barre de soudure facilement amovible sans connexions électriques
- Capacité de pompe: 4 m³/h pompe à vide Busch
- Programme d'entretien et nettoyage de la pompe
- Cycle de machine: 25-60 sec
- Contrôle par capteur de vide en standard avec 1 programme mémorisable
- Chambre à vide emboutie tout en inox
- Châssis en inox et couvercle transparent
- Livré avec des plaques d'insertion volumiques pour un cycle rapide et un bon positionnement du produit

DESCRIPTION

La machine sous vide Mini Jumbo est un modèle robuste et tout en inox. Cette machine est équipée en standard avec une pompe à vide Busch et une commande digitale avec 1 programmes mémorisable. Ce modèle de table est conforme les législations CE en vigueur.

OPTIONS

- Couvercle bombé

ACCESSOIRES

- Plaque d'insertion inclinée (pour emballer sous vide les liquides et les poudres)
- Adaptateur externe
- Kit d'entretien
- Chariot avec étagères



La garantie Henkelman est de 3 ans

CONFIGURATION DES BARRES

Standard



Option: High lid

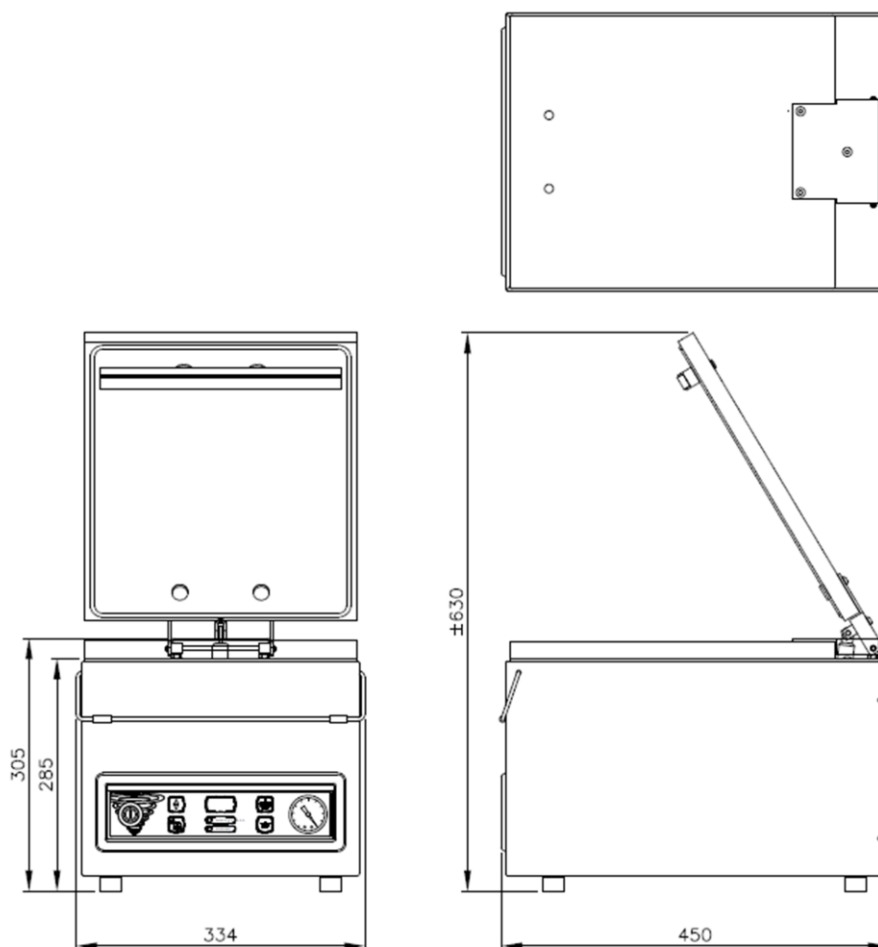


MACHINE SOUS VIDE MINI JUMBO – SPECIFICATIONS

MACHINE SOUS VIDE MINI JUMBO – FICHE TECHNIQUE

DIMENSIONS

En mm



Modèle	Dimensions (mm)		Voltage* (Hz)	Capacité pompe (m ³ /h)	Puissance (kW)	Poids (kg)
	Chambre (espace utile) L x l x H	Machine L x l x H				
Mini Jumbo	310 x 280 x 85	450 x 334 x 305	230V-1-50	4	0,1	26

* Autres voltages disponibles



HENKELMAN BV
Titaniumlaan 10
5221 CK 's-Hertogenbosch
Pays Bas

Service commercial
et technique
P +31 73 621 36 71
E info@henkelman.com