

BOXER 42

MACHINE SOUS VIDE



Avec option Advanced Control System (ACS)

DESCRIPTION

La machine sous vide Boxer 42 est un modèle robuste et tout en inox. Cette machine est équipée en standard avec une pompe à vide Busch et une commande digitale avec 10 programmes mémorisables. Ce modèle de table est conforme les législations CE en vigueur.



La garantie Henkelman est de 3 ans

CONFIGURATION DES BARRES

Standard



Option



CARACTERISTIQUES

- En standard avec 1 barre de soudure (frontale): 420 mm
- Double soudure en standard (2 fils de résistance).
- En option sans frais supplémentaires: Soudure- coupure/ Soudure large
- Barre de soudure facilement amovible sans connexions électriques
- Capacité de pompe: 21 m³/h pompe à vide Busch
- Programme d'entretien et nettoyage de la pompe
- Cycle de machine: 15-35 sec
- Contrôle par capteur de vide en standard avec 10 programmes mémorisables
- Soft Air pour protéger le produit et le sachet sous vide
- Chambre à vide emboutie tout en inox
- Châssis en inox et couvercle transparent Livré avec des plaques d'insertion volumiques pour un cycle rapide et un bon positionnement du produit

OPTIONS

- 2^{ème} barre de soudure
- Soudure- coupure 1-2
- Commande ACS
- Contrôle des liquides
- Injection de gaz

ACCESSOIRES

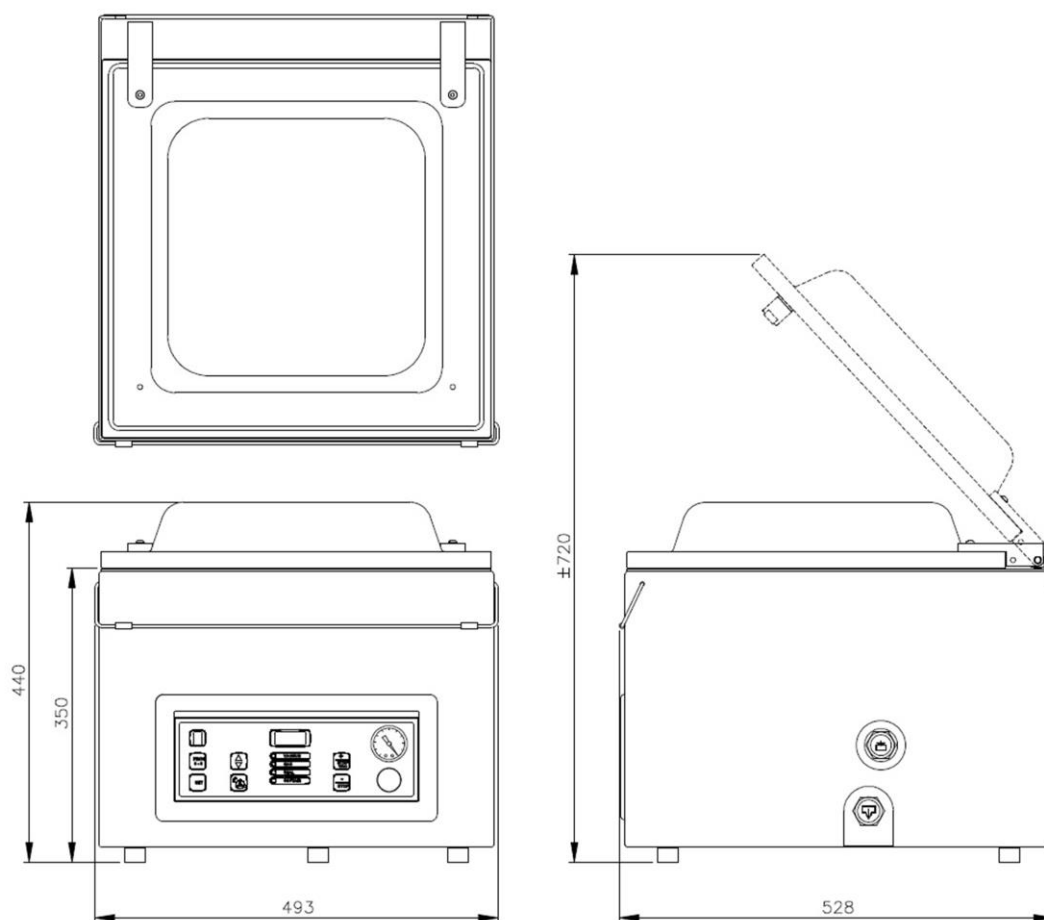
- Imprimante d'étiquettes thermique Zebra ZD410 (disponible uniquement pour les machines équipées de l'ACS)
- Plaque d'insertion inclinée (pour emballer sous vide les liquides et les poudres)
- Adaptateur externe
- Kit d'entretien
- Chariot avec étagères

VACUUM PACAGING MACHINE BOXER 42 – SPECIFICATIONS

MACHINE SOUS VIDE BOXER 42 – FICHE TECHNIQUE

DIMENSIONS

En mm



Modèle	Dimensions (mm)		Voltage*	Capacité pompe (m ³ /h)	Puissance (kW)	Poids (kg)
	Chambre (espace utile) L x l x H	Machine L x l x H				
Boxer 42	370 x 420 x 180	528 x 493 x 440	230V-1-50	21 m ³ /h	0,8	64

* Autres voltages disponibles



HENKELMAN BV
Titaniumlaan 10
5221 CK 's-Hertogenbosch
Pays Bas

Service commercial
et technique
P +31 73 621 36 71
E info@henkelman.com