

## JUMBO 42

### VACUÛMMACHINE



#### BESCHRIJVING

De robuuste, roestvrijstalen Jumbo 42 vacuümmachine is standaard uitgerust met een Busch vacuümpomp en een digitaal 1 programma paneel. Dit tafelmodel voldoet aan de CE normering.



Henkelman geeft standaard 3 jaar garantie

#### KENMERKEN

- Standaard uitgerust met 1 sealbalk (voor): 420 mm
- Standaard dubbel seal (2 sealdraden). Optioneel zonder extra kosten: Cut-off/ Brede seal
- Makkelijk te verwijderen sealbalk voor een eenvoudige reiniging
- Pompcapaciteit: 16 m<sup>3</sup>/h Busch vacuümpomp
- Programma voor pomponderhoud en - reiniging
- Machine cyclus: 20-40 sec
- Standaard digitale tijdsbesturing met 1 programma paneel
- Diepgetrokken roestvrijstalen vacuümkamer
- Roestvrijstalen omkasting en transparante deksel
- Wordt geleverd met inlegplaten voor een snellere cyclus en goede positionering van het product

#### OPTIES

- Tweede sealbalk (voor-achter)
- Sensorbesturing

#### ACCESSOIRES

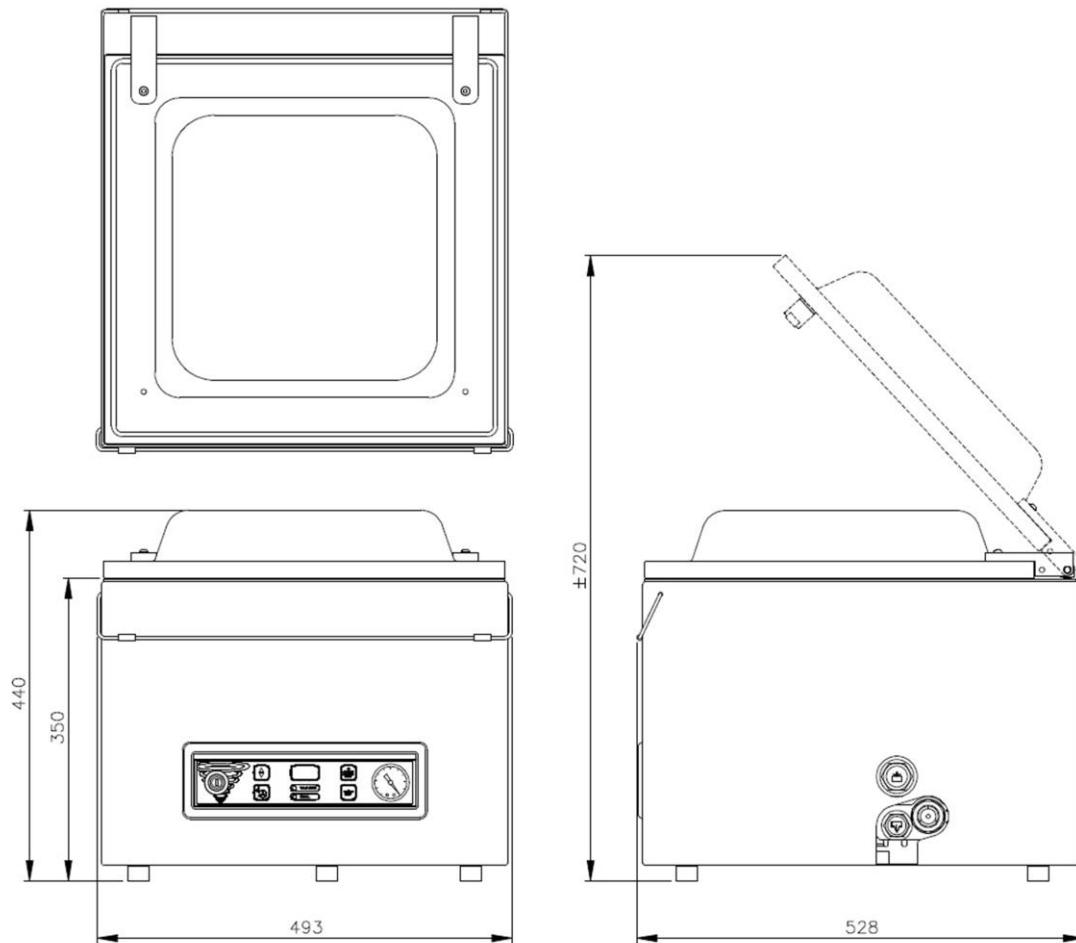
- Schuine inlegplaat (voor vloeistoffen en poeders)
- Externe adapter
- Onderhoudsset
- Trolley met schappen

# VACUÛMMACHINE JUMBO 42 – SPECS

## VACUÛMMACHINE JUMBO 42 – SPEC SHEET

### AFMETINGEN

In mm



Model	Afmetingen (mm)		Voltage* (Hz)	Pompcapaciteit (m <sup>3</sup> /h)	Vermogen (kW)	Gewicht (kg)
	Kamer (usable space) L x l x H	Machine L x l x H				
Jumbo 42	370 x 420 x 180	528 x 493 x 440	230V-1-50	16	0,6 kW	58

\* Andere voltages beschikbaar



HENKELMAN BV  
Titaniumlaan 10  
5221 CK 's-Hertogenbosch  
The Netherlands

**Sales support**  
P +31 73 621 36 71  
E [info@henkelman.com](mailto:info@henkelman.com)  
**Service/technical support**  
P +31 73 621 36 71  
E [service@henkelman.com](mailto:service@henkelman.com)