

BOXER 42XL
VACUÛMMACHINE



BESCHRIJVING

De robuuste, roestvrijstalen Boxer 42XL vacuümmachine is standaard uitgerust met een Busch vacuümpomp en een digitale besturing met een 10 programma geheugen. Dit tafelmodel voldoet aan de CE normering.



Henkelman geeft standaard 3 jaar garantie

KENMERKEN

- Standaard uitgerust met 1 sealbalk (voor): 420 mm
- Standaard dubbel seal (2 sealdraden). Optioneel zonder extra kosten: Cut-off/ Brede seal
- Makkelijk te verwijderen sealbalken voor een eenvoudige reiniging
- Pompcapaciteit: 21 m³/h Busch vacuümpomp
- Programma voor pomponderhoud en - reiniging
- Machine cyclus: 15-35 sec
- Standaard digitale tijdsbesturing met een 10 programma geheugen
- Standaard Soft Air om het product en de vacuümkamer te beschermen
- Diepgetrokken roestvrijstalen vacuümkamer
- Roestvrijstalen omkasting en transparante deksel
- Wordt geleverd met inlegplaten voor een snellere cyclus en goede positionering van het product

OPTIES

- Tweede sealbalk
- 1-2 Cut-off seal
- Sensorbesturing/Advanced Control System
- Liquid control
- Begassing

ACCESSOIRES

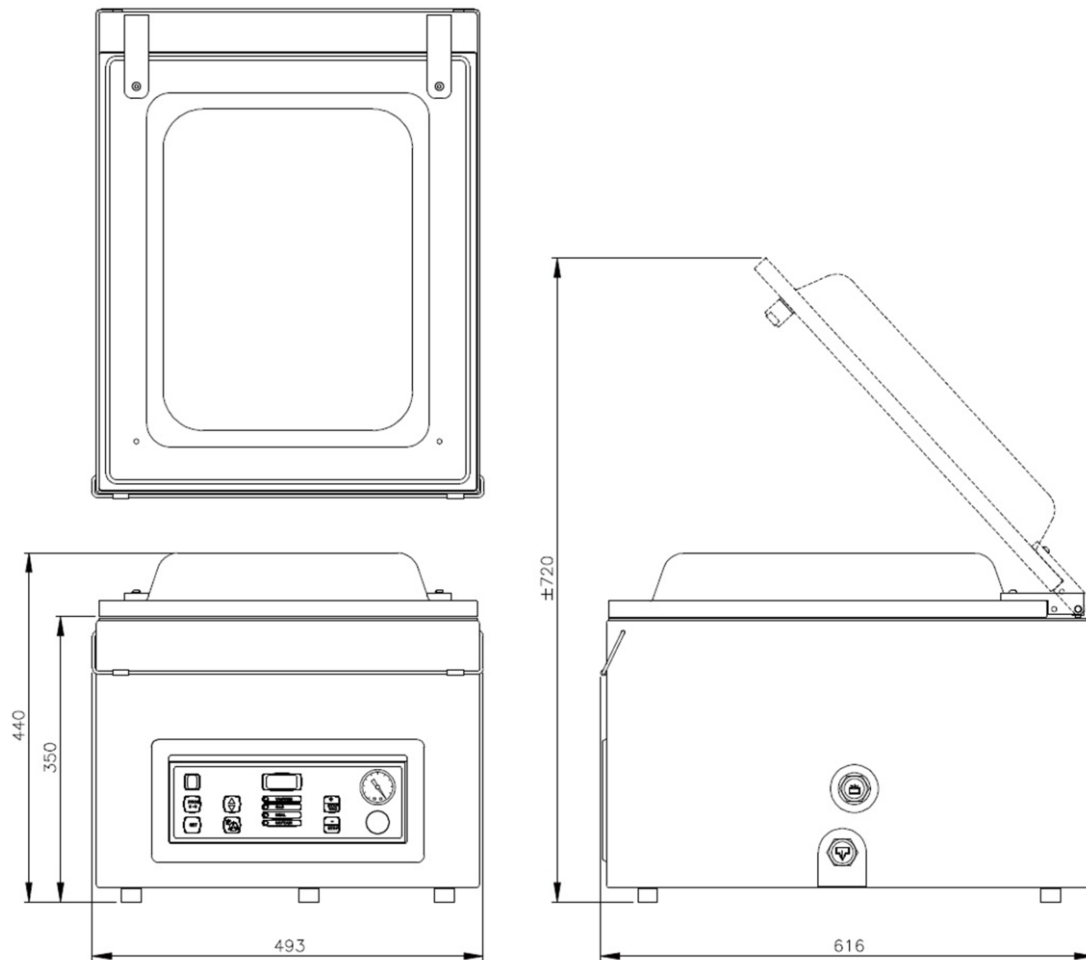
- Zebra ZD410 thermische label printer (alleen in combinatie met ACS)
- Schuine inlegplaat (voor vloeistoffen en poeders)
- Externe adapter
- Onderhoudsset
- Trolley met schappen

VACUÛMACHINE BOXER 42XL – SPECS

VACUÛMACHINE BOXER 42XL – SPEC SHEET

AFMETINGEN

In mm



Model	Afmetingen (mm)		Voltage* (Hz)	Pompcapaciteit (m ³ /h)	Vermogen (kW)	Gewicht (kg)
	Kamer (bruikbare ruimte) L x B x H	Machine L x B x H				
Boxer 42XL	460 x 420 x 180	616 x 493 x 440	230V-1-50	21	0,75 – 1,0	72

* Andere voltages beschikbaar



HENKELMAN BV
Titaniumlaan 10
5221 CK 's-Hertogenbosch
The Netherlands

Sales support
P +31 73 621 36 71
E info@henkelman.com
Service/technical support
P +31 73 621 36 71
E service@henkelman.com