

NEO 42

VACUÛMMACHINE



BESCHRIJVING

De robuuste, roestvrijstalen Neo 42 vacuümmachine biedt geavanceerde vacuümverpakkingstechnologie met additionele functionaliteit in de vorm van de VacAssist app. Standaard uitgerust met een Busch vacuümpomp, Touch control met sensor en speciale mariner- en verpakkingsfuncties. Dit tafelmodel voldoet aan de CE normering.



Henkelman geeft standaard 3 jaar garantie.

KENMERKEN

- Standaard uitgerust met 1 sealbalk (voor): 420 mm
- Standaard dubbel seal (2 sealraden). Optioneel zonder extra kosten: Cut-off/Brede seal
- Makkelijk te verwijderen sealbalken voor een eenvoudige reiniging
- Pompcapaciteit: 21 m³/h Busch vacuümpomp
- Programma voor pomponderhoud en pompreiniging
- Machinecyclus: 15-35 sec
- Standaard Touch control met sensorbesturing en een 20 programma geheugen
- Standaard Soft Air om het product en de vacuümzak te beschermen
- Diepgetrokken roestvrijstalen vacuümkamer die aan het onderstel is gelast
- Nieuwe design: roestvrijstalen omkasting met ronde hoeken en transparant deksel
- Verbeterde constructie van het scharniersysteem: combinatie van gas- en torsieveer
- Wordt geleverd met inlegplaten voor een snellere cyclus en goede positionering van het product
- VacAssist app voor meer operationele en programmeermogelijkheden, gratis beschikbaar in de App Store en Google Play Store
- Bluetooth module

OPTIES

- Tweede sealbalk (voor-achter)
- 1-2 Cut-off seal
- Liquid control
- Begassing

ACCESSOIRES

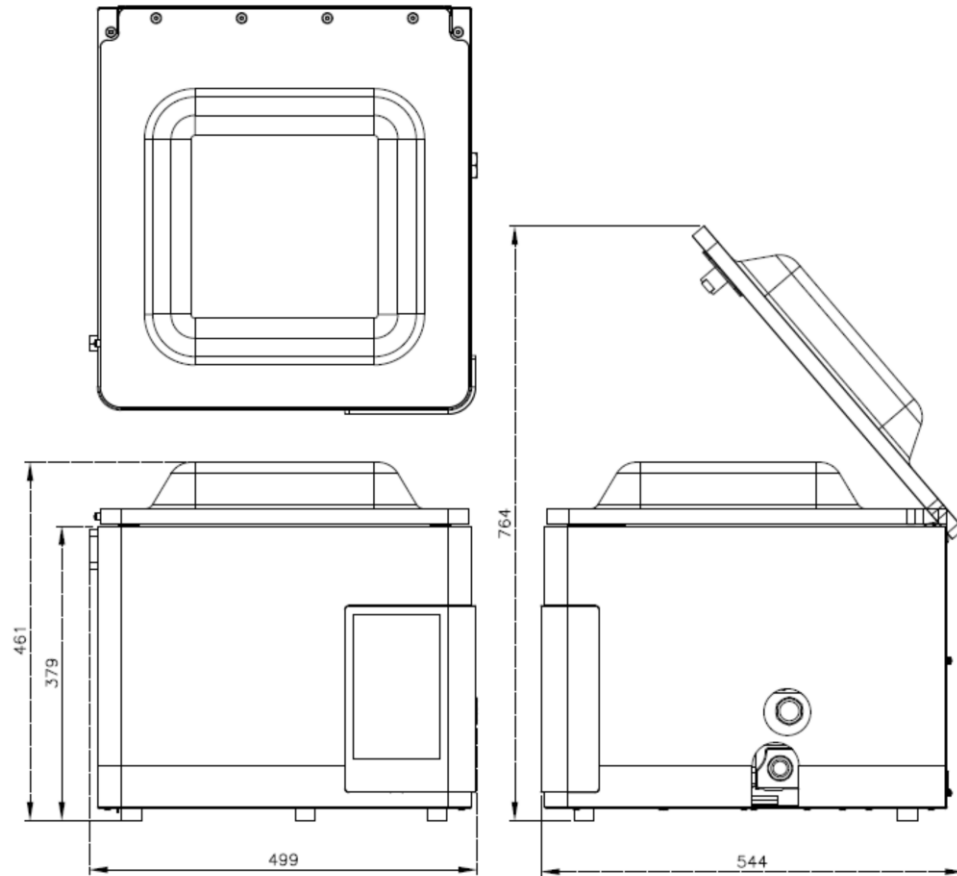
- Zebra ZD410 thermische label printer
- Schuine inlegplaat (vloeistoffen en poeders)
- Externe adapter
- Onderhoudsset voor standaard onderhoud
- Trolley met schap

VACUÛMACHINE NEO 42 – SPECS

VACUÛMACHINE NEO 42 – SPEC SHEET

AFMETINGEN

In mm



Model	Afmetingen (mm)		Voltage* (Hz)	Pompcapaciteit (m ³ /h)	Vermogen (kW)	Gewicht (kg)
	Kamer (bruikbare ruimte) L x B x H	Machine L x B x H				
Neo 42	370 x 420 x 180	544 x 499 x 461	230V-1-50	21	0,75 – 1,0	64

* Andere voltages beschikbaar



HENKELMAN BV
Titaniumlaan 10
5221 CK 's-Hertogenbosch
Nederland

Sales support
T +31 73 621 36 71
E info@henkelman.com
Service/technical support
T +31 73 621 36 71
E service@henkelman.com