

**POLAR 2-95**

**VACUÛMMACHINE**



\*Met optie automatisch deksel

**BESCHRIJVING**

De robuuste, roestvrijstalen Polar 2-95 vacuÛmmachine is standaard uitgerust met een Busch vacuÛmpomp en Digitale besturing met een 10 programma geheugen. Deze dubbelkamer voldoet aan de CE normering.



Henkelman geeft standaard 3 jaar garantie.

**KENMERKEN**

- Standaard uitgerust met 2 sealbalken: 2 x 1100 mm (voor-achter). Optioneel zonder extra kosten: 2 sealbalken (links-rechts): 2 x 850 mm
- Standaard dubbel seal (2 sealdraden). Optioneel zonder extra kosten: Cut-off seal/Brede seal (10 mm)
- Makkelijk te verwijderen siliconenhouders voor eenvoudige reiniging
- Pompcapaciteit: 300 m<sup>3</sup>/h Busch vacuÛmpomp
- Programma voor pomponderhoud en pompreiniging
- Machine cyclus: 15-40 sec
- Standaard Digitale tijdsbesturing met een 10 programma geheugen
- Standaard Soft Air om het product en de vacuÛszak te beschermen
- Roestvrijstalen omkasting en vlakke werkplaat
- Wordt geleverd met inlegplaten
- IP-65 classificatie

**OPTIES**

- 1-2 Cut-off seal/Bi-actief seal
- Sensorbesturing
- Advanced Control System (ACS)
- Liquid control
- Automatisch deksel (zie foto)
- 3 sealbalken (voor, midden, achter): 3 x 1100 mm
- Begassing (incl. persluchtaansluiting)
- Voorbereiding voor externe pomp
- Verwarmingselement voor vacuÛventiel
- Easy Swing
- Extra sealcapaciteit

**ACCESSOIRES**

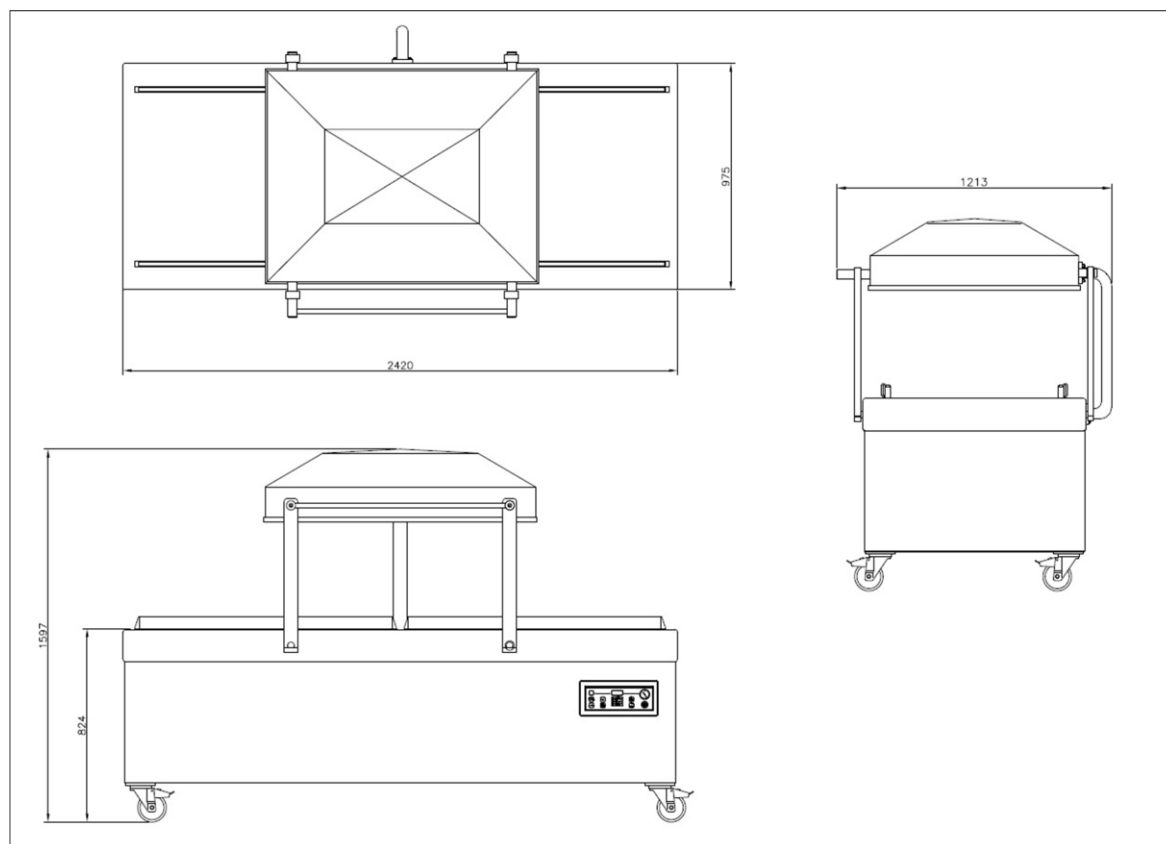
- Zebra ZD410 thermische label printer (alleen in combinatie met ACS)
- Schuine inlegplaat
- Onderhoudsset voor standaard onderhoud
- Opvulplaten voor deksel

# VACUÛMMACHINE POLAR 2-95 – SPECS

## VACUÛMMACHINE POLAR 2-95 – SPEC SHEET

### AFMETINGEN

In mm



Model	Afmetingen (mm)		Voltage* (Hz)	Pomp- capaciteit (m <sup>3</sup> /h)	Vermogen (kW)	Gewicht (kg)
	Kamer (bruikbare ruimte) L x B x H	Machine L x B x H				
Polar 2-95	730 x 1100 x 280	1213 x 2420 x 1597	400V-3-50	300	5,5 – 7,8	767

\* Andere voltages beschikbaar



**HENKELMAN BV**  
Titaniumlaan 10  
5221 CK 's-Hertogenbosch  
Nederland

**Sales support**  
T +31 73 621 36 71  
E [info@henkelman.com](mailto:info@henkelman.com)  
**Service/technical support**  
T +31 73 621 36 71  
E [service@henkelman.com](mailto:service@henkelman.com)