

POLAR 2-75

MACHINE SOUS VIDE



DESCRIPTION

La machine sous vide Polar 2-75 est un modèle robuste et tout en inox. Cette machine est équipée en standard avec une pompe Busch. Ce modèle double cloches est conforme les législations CE en vigueur.



La garantie Henkelman est de 3 ans

CARACTERISTIQUES

- En standard avec 2 barres de soudure (avant-arrière): 2 x 620 mm
- En option sans frais supplémentaires: 2 barres de soudure de 840 mm(gauche-droite)
- Double soudure en standard (2 fils de résistance). En option sans frais supplémentaires: Soudure coupure/Soudure large (10 mm)
- Contre barres facilement amovibles pour un nettoyage facile
- Capacité pompe: 160 m³/h pompe à vide Busch
- Programme d'entretien et nettoyage de la pompe
- Cycle de machine: 15-40 sec
- En standard Soft Air pour protéger le produit et le sachet sous vide
- Contrôle par capteur de vide en standard avec 10 programmes mémorisables
- Table plane en inox
- Livré avec des plaques d'insertion volumiques pour un cycle rapide et un bon positionnement du produit
- Châssis en inox
- Classification IP-65

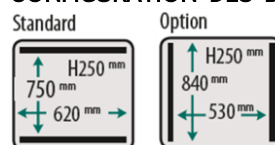
OPTIONS

- Soudure Coupure 1-2/Soudure Bi-active
- Commande ACS, Contrôle des liquides
- Injection de gaz (connexion d'air comprimé inclus)
- Préparation pour pompe externe
- Vanne calorifuge pour vanne de vide

ACCESSOIRES

- Imprimante d'étiquettes thermique Zebra ZD410 (disponible uniquement pour les machines équipées de l'ACS)
- Plaque d'insertion inclinée
- Kit d'entretien

CONFIGURATION DES BARRES DE SOUDURE

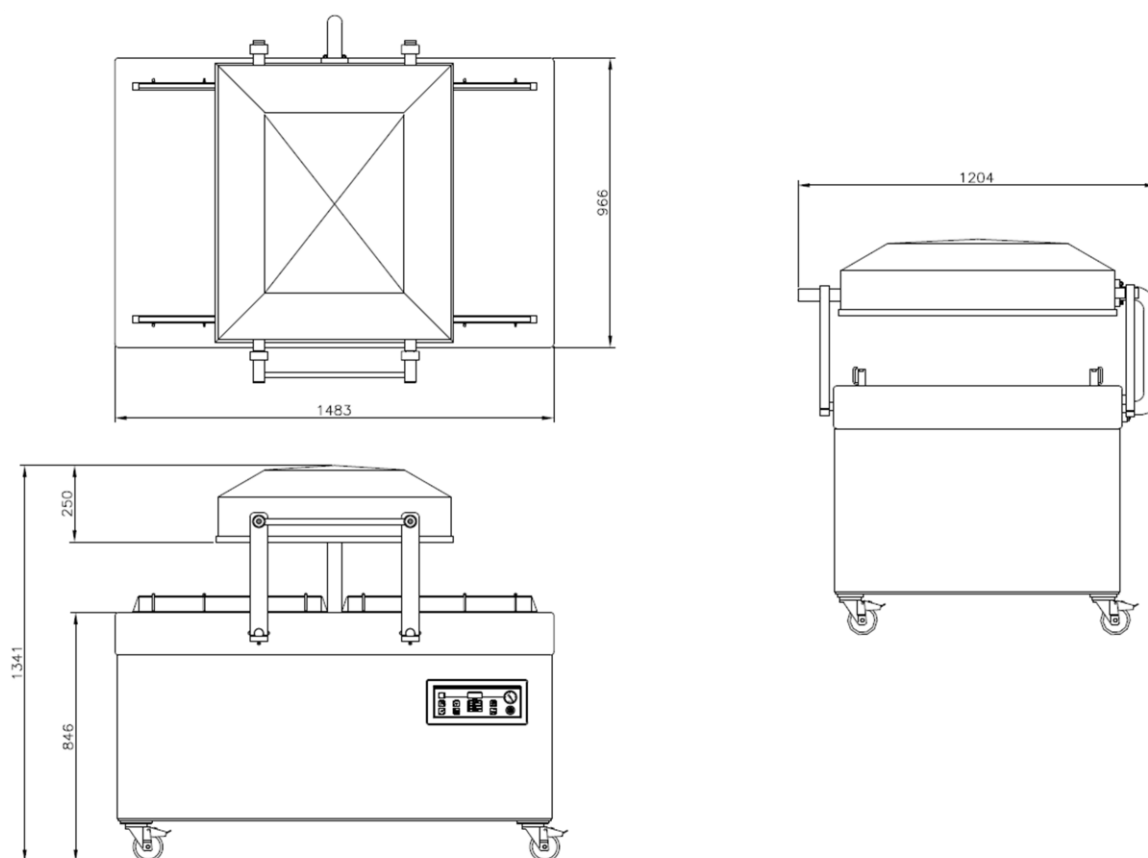


MACHINE SOUS VIDE POLAR 2-75 – SPECIFICATIONS

MACHINE SOUS VIDE POLAR 2-75 – FICHE TECHNIQUE

DIMENSIONS

En mm



Modèle	Dimensions (mm)		Voltage* (Hz)	Capacité pompe (m ³ /h)	Puissance (kW)	Poids (kg)
	Chambre (espace utile) L x l x H	Machine L x l x H				
Polar 2-75	750 x 620 x 250	1204 x 1483 x 1341	400V-3-50	160	5,5 – 9,0	537

* Autres voltages disponibles



HENKELMAN BV
Titaniumlaan 10
5221 CK 's-Hertogenbosch

Service commercial
et technique
P +31 73 621 36 71
Pays Bas
E info@henkelman.com