

## JUMBO 35

### VAKUUMVERPACKUNGSMASCHINE



#### BESCHREIBUNG

Die robuste Jumbo 35 Vakuumverpackungsmaschine aus Edelstahl ist standardmäßig mit einer Busch Vakuumpumpe und einer Zeitsteuerung mit 1 Vorwahlprogramm ausgestattet. Dieses Tischmodell entspricht den CE-Normen.



Henkelman bietet standardmäßig 3 Jahre Garantie

#### SPEZIFIKATIONEN

- Standard mit 1 Schweissleiste (vor): 350 mm
- Standard mit Doppelschweissung (2 Drähte).  
Optional (ohne Aufpreis): Trenn-/Breitschweissung
- Schweissleiste ist für Reinigungs- und Wartungszwecke einfach abnehmbar
- Pumpenkapazität: 16 m<sup>3</sup>/h Busch Vakuumpumpe
- Pumpenconditionierungsprogramm für Wartung und Reinigung
- Maschinentzyklus: 15-30 Sek
- Standard Zeitsteuerung mit 1 Vorwahlprogramm
- Tiefgezogene, rostfreie Edelstahlkammer
- Rostfreies Edelstahlchassis und transparenter Deckel
- Kommt mit Einlegeplatte für einen schnelleren Verarbeitungszyklus und bessere Produktplatzierung

#### OPTIONEN

- Sensorsteuerung

#### ZUBEHÖR (OPTIONAL GEGEN AUFPREIS)

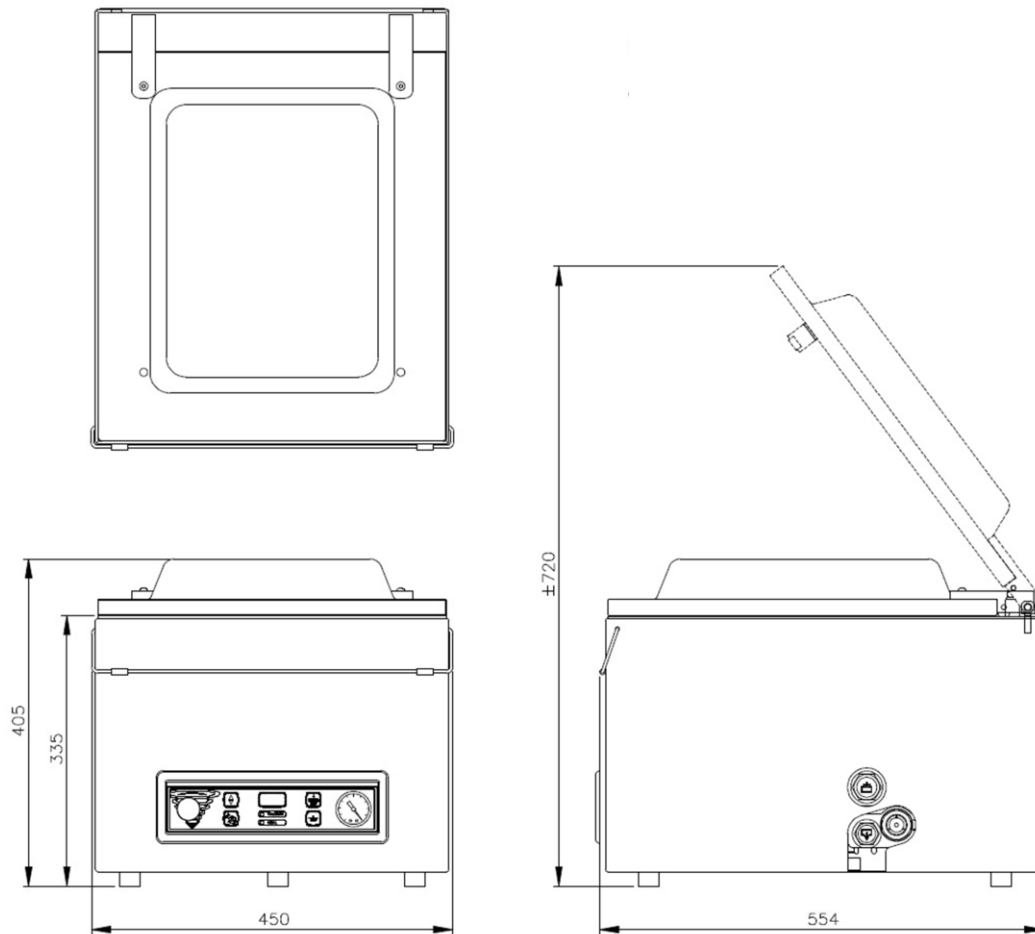
- Schrägeinlage (zum Vakuumverpacken von Flüssigkeiten und Pulvern)
- Externer Adapter (zum Vakuumieren in Gastronormbehältern)
- Servicesatz für Standardwartung
- Universal-Rollgestell

# VACUUMVERPACKUNGSMASCHINE JUMBO 35 – TECHNISCHE DATEN

## VACUUMVERPACKUNGSMASCHINE JUMBO 35 – TECHNISCHE DATEN

### ABMESSUNGEN

In mm



Modell	Abmessungen (mm)		Spannung*	Pumpenkapazität (m <sup>3</sup> /h)	Anschlusswert (kW)	Gewicht (kg)
	Kammer (verfügbarer Nutzraum) L x W x H	Maschine L x W x H				
Jumbo 35	370 x 350 x 150	554 x 450 x 405	230V-1-50	16	0,55	51

\* Andere Spannungen lieferbar



**HENKELMAN BV**  
Titaniumlaan 10  
5221 CK 's-Hertogenbosch  
Niederlande

**Verkaufsunterstützung**  
T +31 73 621 36 71  
E [info@henkelman.com](mailto:info@henkelman.com)  
**Technische Unterstützung**  
T +31 73 621 36 71  
E [service@henkelman.com](mailto:service@henkelman.com)