

**MINI JUMBO**

**VAKUUMVERPACKUNGSMASCHINE**



**SPEZIFIKATIONEN**

- Standard mit 1 Schweissleiste (vor): 280 mm
- Standard mit Doppelschweissung (2 Drähte). Optional (ohne Aufpreis): Trennschweissung
- Schweissleiste ist für Reinigungs- und Wartungszwecke einfach abnehmbar
- Pumpenkapazität: 4 m<sup>3</sup>/h Busch Vakuumpumpe
- Pumpenconditionierungsprogramm für Wartung und Reinigung
- Maschinentzyklus: 25-60 Sek
- Standard Zeitsteuerung mit 1 Vorwahlprogramm
- Tiefgezogene, rostfreie Edelstahlkammer
- Rostfreies Edelstahlchassis und transparenter Deckel
- Kommt mit Einlegeplatte für einen schnelleren Verarbeitungszyklus und bessere Produktplatzierung

**OPTIONEN**

- Hoher Deckel (H 130 mm)
- Sensorsteuerung

**ZUBEHÖR (OPTIONAL GEGEN AUFPREIS)**

- Schrägeinlage (zum Vakuumverpacken von Flüssigkeiten und Pulvern)
- Externer Adapter (zum Vakuumieren in Gastronormbehältern)
- Servicesatz für Standardwartung
- Universal-Rollgestell

**BESCHREIBUNG**

Die robuste Mini Jumbo Vakuumverpackungsmaschine aus Edelstahl ist standardmäßig mit einer Busch Vakuumpumpe und einer Zeitsteuerung mit 1 Vorwahlprogramm ausgestattet. Dieses Tischmodell entspricht den CE-Normen.

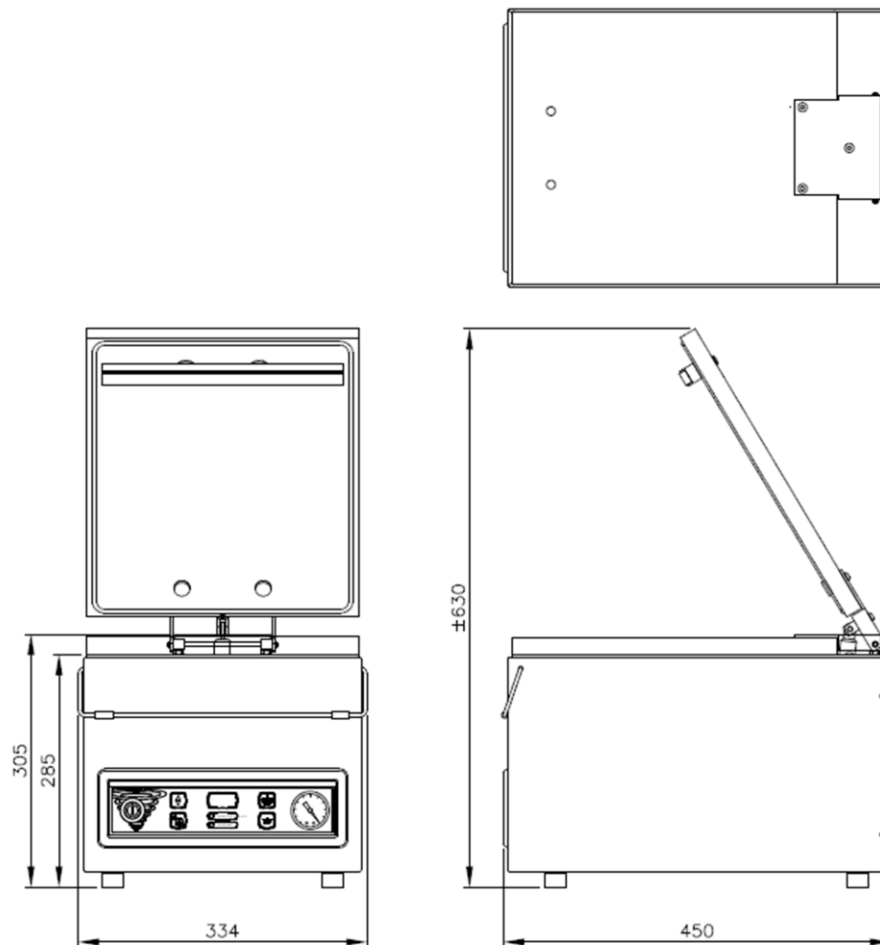


Henkelman bietet standardmäßig 3 Jahre Garantie

# VACUUMVERPACKUNGSMASCHINE MINI JUMBO – TECHNISCHE DATEN

## ABMESSUNGEN

In mm



Modell	Abmessungen (mm)		Spannung*	Pumpenkapazität (m <sup>3</sup> /h)	Anschlusswert (kW)	Gewicht (kg)
	Kammer (verfügbarer Nutzraum) L x W x H	Maschine L x W x H				
Mini Jumbo	310 x 280 x 85	450 x 334 x 305	230V-1-50	4	0,1	26

\* Andere Spannungen lieferbar



HENKELMAN BV  
Titaniumlaan 10  
5221 CK 's-Hertogenbosch  
Niederlande

**Verkaufsunterstützung**  
T +31 73 621 36 71  
E [info@henkelman.com](mailto:info@henkelman.com)  
**Technische Unterstützung**  
T +31 73 621 36 71  
E [service@henkelman.com](mailto:service@henkelman.com)

VACUUMVERPACKUNGSMASCHINE MINI JUMBO – TECHNISCHE DATEN