

FALCON 52

MÁQUINA DE ENVASADO AL VACÍO



DESCRIPCIÓN

La robusta máquina de envasado al vacío Falcon 52 con revestimiento de acero inoxidable y cámara y cubierta de aluminio está equipada de manera estándar con dos barras de soldadura, una bomba de vacío Busch y Control digital con una memoria de 10 programas. Este modelo de suelo cumple con los estándares CE.



Henkelman ofrece una garantía estándar de 3 años

CARACTERÍSTICAS

- Estándar: 2 barras de soldadura (derecha-izquierda): 2 x 520 mm
- Estándar: Sellado doble (dos cables). Opcional sin costos adicionales: Sellado corte/largo
- Soporte de silicona para soldadura fácilmente desmontable por razones de limpieza y mantenimiento
- Capacidad de la bomba: 63 m³/h bomba al vacío Busch
- Programa de mantenimiento y limpieza de la bomba
- Ciclo de la máquina: 15-40 seg
- Estándar: Control digital con Control de tiempo y una memoria de 10 programas
- Cámara embutida con ángulos redondeadas
- Chasis de acero inoxidable y cámara y cubierta de aluminio.
- Con placas de inserción para un ciclo de envasado más rápido y una colocación del producto óptima

OPCIONES

- 1-2 Sellado corte
- Sellado bi-activo
- Soft Aire para proteger el producto y el bolso de vacío
- Control de sensor/Control avanzado (ACS)
- Control de líquido
- Inyección de gas

ACCESORIOS

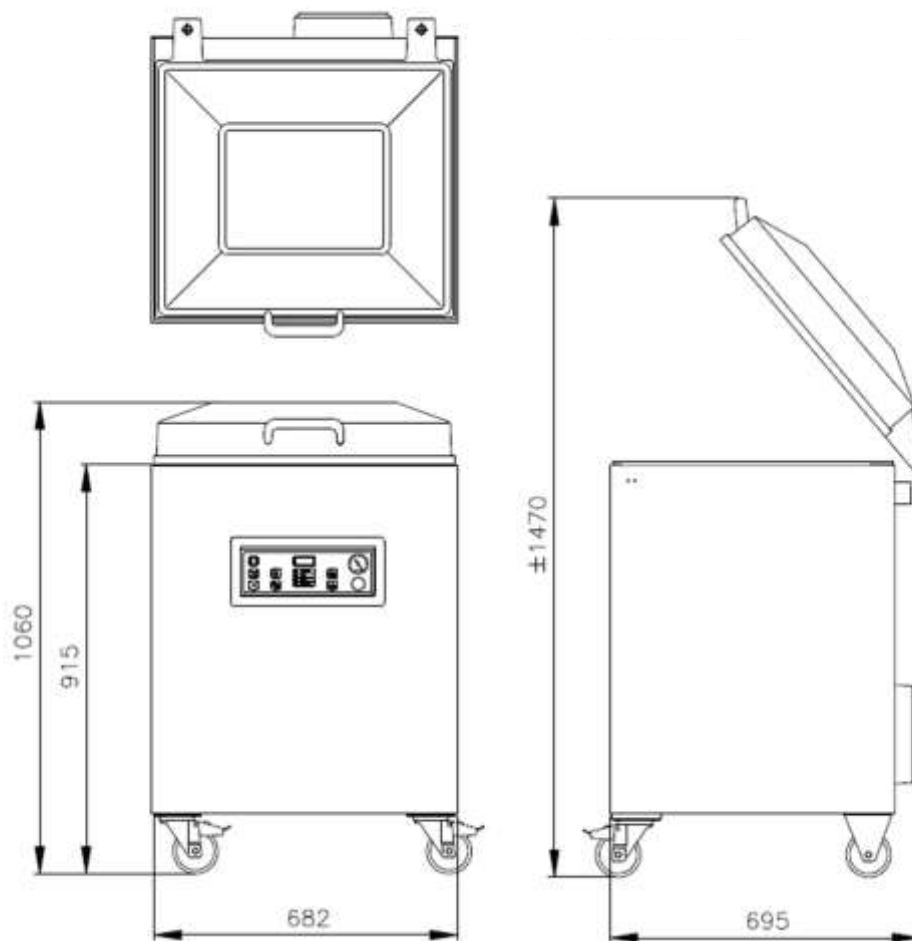
- Impresora de etiquetas térmica Zebra ZD410 (solo disponible para máquinas equipadas con ACS)
- Placa de inserción inclinada (para envasar líquidos y polvos)
- Kit de mantenimiento para el mantenimiento básico

MÁQUINA DE ENVASADO AL VACÍO FALCON 52 – ESPECIFICACIONES

MÁQUINA DE ENVASADO AL VACÍO FALCON 52 – ESPECIFICACIONES TÉCNICAS

DIMENSIONES

En mm



| Modelo | Dimensiones (mm) | | Voltage* (Hz) | Capacidad de la bomba (m ³ /h) | Poder (kW) | Peso (kg) |
|------------------------------|---|----------------------|------------------|---|---------------|--------------|
| | Cámara (espacio utilizable) L x W x H | Máquina L x W x H | | | | |
| Falcon 52 | 520 x 500 x 235 | 695 x 682 x 1060 | 400V-3-50 | 63 | 2,4-3,5 | 163 |
| * Otros voltajes disponibles | | | | | | |



HENKELMAN BV
Titaniumlaan 10
5221 CK 's-Hertogenbosch
Países Bajos

Soporte
De ventas/técnico
T +31 73 621 36 71
E info@henkelman.com