

JUMBO 42XL

MÁQUINA DE ENVASADO AL VACÍO



*Opcional 2da barra de soldadura

CARACTERÍSTICAS

- Estándar: 1 barra de soldadura (frente): 420 mm
- Estándar: Sellado doble (dos cables). Opcional sin costos adicionales: Sellado corte/largo
- Barra de soldadura fácilmente desmontable por razones de limpieza y mantenimiento
- Capacidad de la bomba: 16 m³/h bomba al vacío Busch
- Programa de mantenimiento y limpieza de la bomba
- Ciclo de la máquina: 20-40 sec
- Estándar: Control de tiempo con una memoria de 1 programa
- Cámara embutida con ángulos redondeadas
- Chasis todo en acero inoxidable y tapa transparente
- Con placas de inserción para un ciclo de envasado más rápido y una colocación del producto óptima

DESCRIPCIÓN

La robusta máquina de envasado al vacío Jumbo 42XL de acero inoxidable está equipada de manera estándar con una bomba de vacío Busch y Control de tiempo. Este modelo de mesa cumple con los estándares CE.

OPCIONES

- 2da barra de soldadura (frente-detrás)
- Control de sensor

ACCESORIOS

- Placa de inserción inclinada (para envasar líquidos y polvos)
- Adaptador externo
- Kit de mantenimiento para el mantenimiento básico
- Carrito con estante



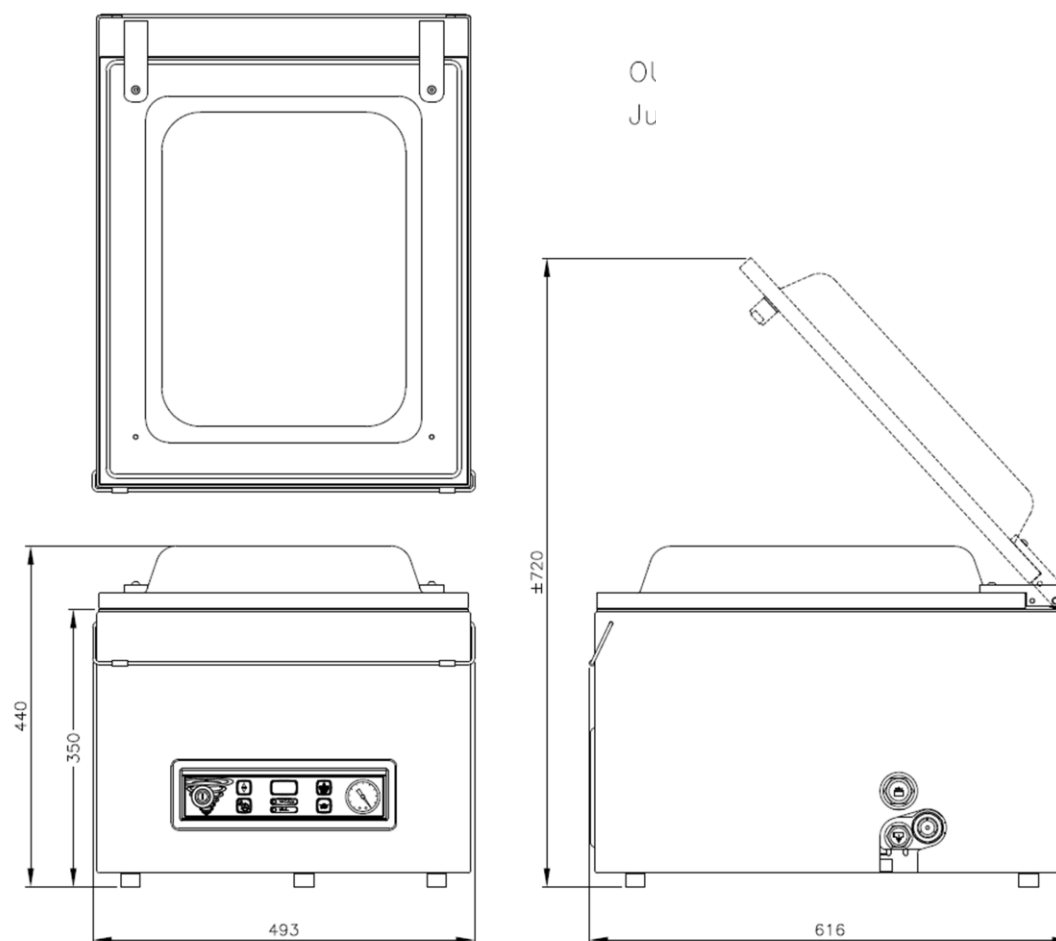
Henkelman ofrece una garantía estándar de 3 años

MÁQUINA DE ENVASADO AL VACÍO JUMBO 42XL – ESPECIFICACIONES

MÁQUINA DE ENVASADO AL VACÍO JUMBO 42XL – ESPECIFICACIONES

DIMENSIONES

En mm



Modelo	Dimensiones (mm)		Voltage* (Hz)	Capacidad de la bomba (m ³ /h)	Poder (kW)	Peso (kg)
	Cámara (espacio utilizable) L x W x H	Máquina L x W x H				
Jumbo 42XL	460 x 420 x 180	616 x 493 x 440	230V-1-50	16	0,55	58

* Otros voltajes disponibles



HENKELMAN BV
Titaniumlaan 10
5221 CK 's-Hertogenbosch
Países Bajos

Soporte
De ventas/técnico
T +31 73 621 36 71
E info@henkelman.com