

NEO 42XL

MÁQUINA DE ENVASADO AL VACÍO



DESCRIPCIÓN

La máquina de envasado al vacío Neo 42XL representa la tecnología avanzada de envasado al vacío con funcionalidad adicional gracias a la aplicación VacAssist. Estándar equipado con una bomba de vacío Busch, Control táctil con sensor y funciones especiales de marinado y envasado. Este modelo de mesa cumple con los estándares CE.



Henkelman ofrece una garantía estándar de 3 años

CARACTERÍSTICAS

- Estándar: 1 barra de soldadura (frente): 420 mm
- Estándar: Sellado doble (dos cables). Opcional sin costos adicionales: Sellado corte/largo
- Barra de soldadura fácilmente desmontable por razones de limpieza y mantenimiento
- Capacidad de la bomba: 21 m³/h bomba al vacío Busch
- Programa de mantenimiento y limpieza de la bomba
- Ciclo de la máquina: 15-35 sec
- Control táctil con sensor y una memoria de 20 programas
- Control de sensor (realizar un envasado al vacío hasta 99,8%) para un ciclo óptimo
- Soft Aire para proteger el producto y el bolso de vacío
- Diseño nuevo con ángulos redondeadas
- Cámara embutida soldada al chasis de acero inoxidable para más higiene
- Nueva construcción del sistema de bisagra: combinación de resortes de gas y torsión
- Tapa transparente
- Con placas de inserción para un ciclo de envasado más rápido y una colocación del producto óptima
- Aplicación VacAssist para más posibilidades operativas y de programación, disponible de forma gratuita en App Store y Google Play
- Módulo Bluetooth

OPCIONES

- 2nda barra de soldadura (frente-detrás)
- 1-2 Sellado corte
- Control de líquido
- Inyección de gas

ACCESORIOS

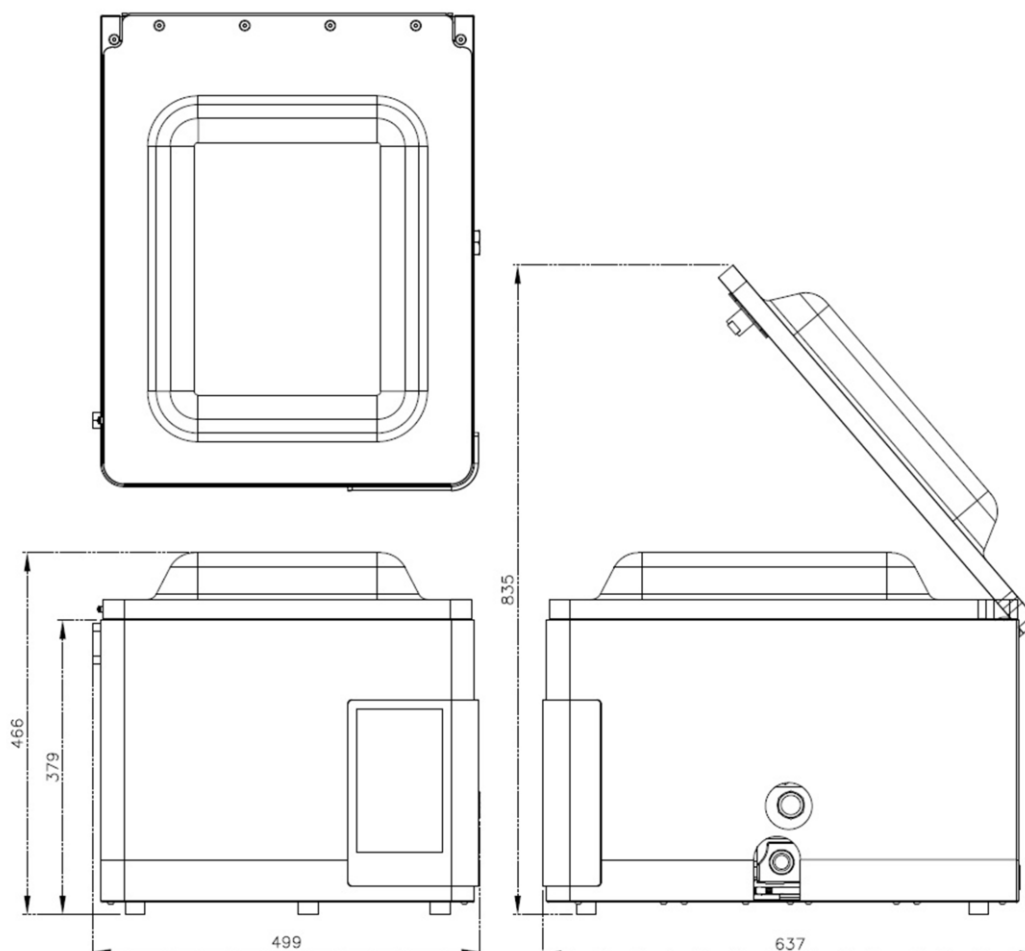
- Impresora de etiquetas térmica Zebra ZD410
- Placa de inserción inclinada (líquidos/polvos)
- Adaptador externo
- Kit de mantenimiento
- Carrito con estante

MÁQUINA DE ENVASADO AL VACÍO NEO 42XL – ESPECIFICACIONES

MÁQUINA DE ENVASADO AL VACÍO NEO 42XL – ESPECIFICACIONES TÉCNICAS

DIMENSIONES

En mm



Modelo	Dimensiones (mm)		Voltage* (Hz)	Capacidad de la bomba (m ³ /h)	Poder (kW)	Peso (kg)
	Cámara (espacio utilizable) L x W x H	Máquina L x W x H				
Neo 42XL	460 x 420 x 180	637 x 499 x 466	230V-1-50	21	0,8	72

* Otros voltajes disponibles



HENKELMAN BV
Titaniumlaan 10
5221 CK 's-Hertogenbosch
Países Bajos

Soporte
De ventas/técnico
T +31 73 621 36 71
E info@henkelman.com