

DT 100

SCHRUMPFTANK



SPEZIFIKATIONEN

- Digitale Temperatursteuerung
- Hydraulischer Antrieb
- Rostfreies Edelstahlchassis
- Optimale Hygiene
- Zykluszeit: 3-5 Sekunden
- Maximales Belastungsgewicht: 60 Kg
- Tauchtiefe: 220 mm
- Abmessung Maschine: : 880 x 1000x 1320mm
- Abmessung Kammer: 500 x 800x 220mm
- Spannung: 400V-3-50Hz (andere Spannungen verfügbar)
- Lokalisierungskugeln gegen Verdampfung

BESCHREIBUNG

Diese Schrumpftanken bieten Ihnen zusammen mit unseren Vakuumverpackungs-maschinen die Lösung für bessere Presentation Ihres Produktes. Die Schrumpfsacktechnologie erhöht den Schutz Ihres Produktes wie eine zweite Haut.



Henkelman bietet standardmäßig 3 Jahre Garantie

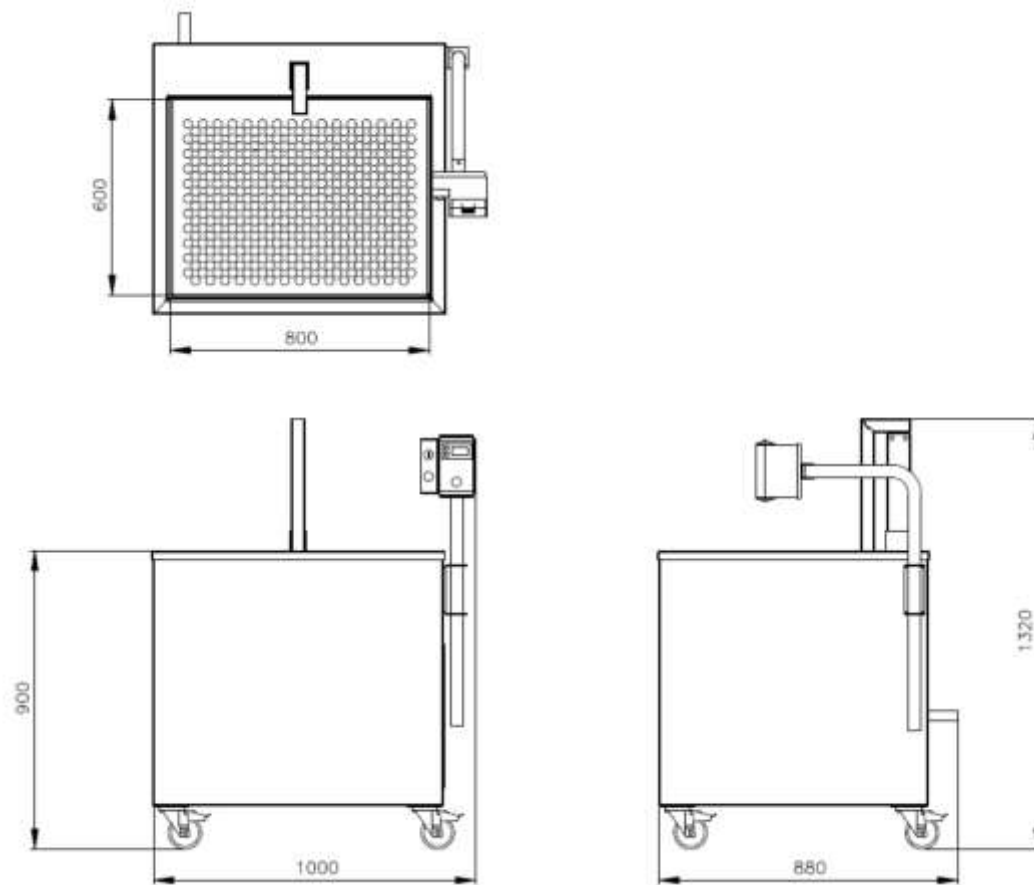
SCHRUMPFTANK

DIPTANK 100- TECHNISCHE DATEN

DIPTANK DT 100 - TECHNISCHE DATEN

ABMESSUNGEN

In mm



Modell	Abmessungen (mm)		Spannung*	Anschlusswert (kW)	Gewicht (kg)
	Kammer (verfügbarer Nutzraum) L x W x H	Maschine L x W x H			
Diptank 100	600x 800x 220	880x 1000x 1320	400V-3-50	9,0	155



HENKELMAN BV
Titaniumlaan 10
5221 CK 's-Hertogenbosch
Niederlande

Verkaufsunterstützung
T +31 73 621 36 71
E info@henkelman.com
Technische Unterstützung
T +31 73 621 36 71
E service@henkelman.com