

ROLLGESTELL MIT REGAL

FÜR TISCHMODELLE



SPEZIFIKATIONEN

- Abmessungen (l x w x h)
606 x 483 x 673 mm
- Gewicht 17 kg
- Voller Edelstahl
- Drehbaren Rollen mit Bremsen
- Mehr Mobilität
- Regal zur Aufbewahrung von Druckern, Etiketten, Taschen oder anderem Zubehör
- Optimale Raumnutzung
- Geeignet für alle Henkelman Tischmodelle, außer Boxer 52 und 62

BESCHREIBUNG

Geeignet für alle Henkelman Tischmodelle, außer Boxer 52 und 62. Es ist ideal, um die Mobilität der Maschine zu erhöhen, um einen Drucker, Zubehör, Etiketten und Taschen zu lagern.



Henkelman bietet standardmäßig 3 Jahre Garantie

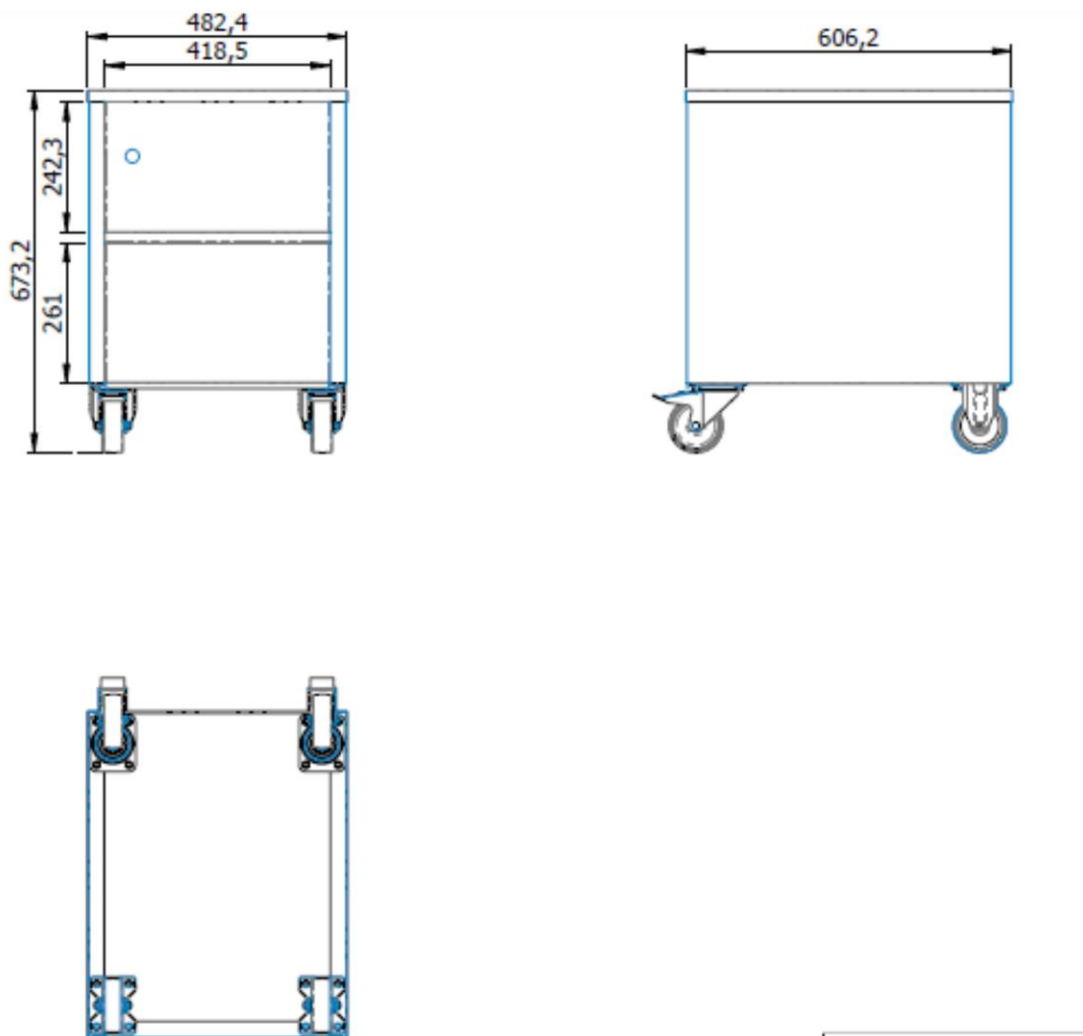
HENKELMAN

ROLLGESTELL MIT REGAL- SPECS

ROLLGESTELL MIT REGAL - SPEC SHEET

ABMESSUNGEN

In mm



	Abmessungen L x B x H (mm)	Gewicht (kg)
Rollgestell	606 x 483 x 673	17



HENKELMAN BV
Titaniumlaan 10
5221 CK 's-Hertogenbosch
The Netherlands

Sales support
P +31 73 621 36 71
E info@henkelman.com
Service/technical support
P +31 73 621 36 71
E service@henkelman.com