

TITAN 110
VACUÛMMACHINE



BESCHRIJVING

De robuuste, roestvrijstalen Titaan 110 vacuÛmmachine is standaard uitgerust met een Busch vacuÛmpomp en ACS besturing met een 20 programma geheugen. Dit vloermodel voldoet aan de CE normering.



Henkelman geeft standaard 3 jaar garantie.

KENMERKEN

- Standaard uitgerust met 2 sealbalken: 1050 mm (voor), 620 mm (links)
- Standaard dubbel seal (2 sealraden). Optioneel zonder extra kosten: Cut-off seal/Brede seal (10 mm)
- Makkelijk te verwijderen siliconenhouders voor eenvoudige reiniging
- Pompcapaciteit: 160 m³/h Busch vacuÛmpomp
- Programma voor pomponderhoud en pompreiniging
- Machine cyclus: 15-50 sec
- Standaard ACS besturing met sensor en een 20 programma geheugen
- Standaard Soft Air om het product en de vacuÛmzak te beschermen
- Roestvrijstalen omkasting en vlakke werkplaat
- Wordt geleverd met een interne transportband
- IP-65 classificatie
- Perslucht verbruik: 100NI/min, 6 bar

OPTIES

- 1-2 Cut-off seal/Bi-actief seal
- 100 of 300 m³/h Busch pomp
- Liquid control
- Voorbereiding voor externe pomp
- Verwarmingselement voor vacuÛmventiel
- Handmatige rollerband

ACCESSOIRES

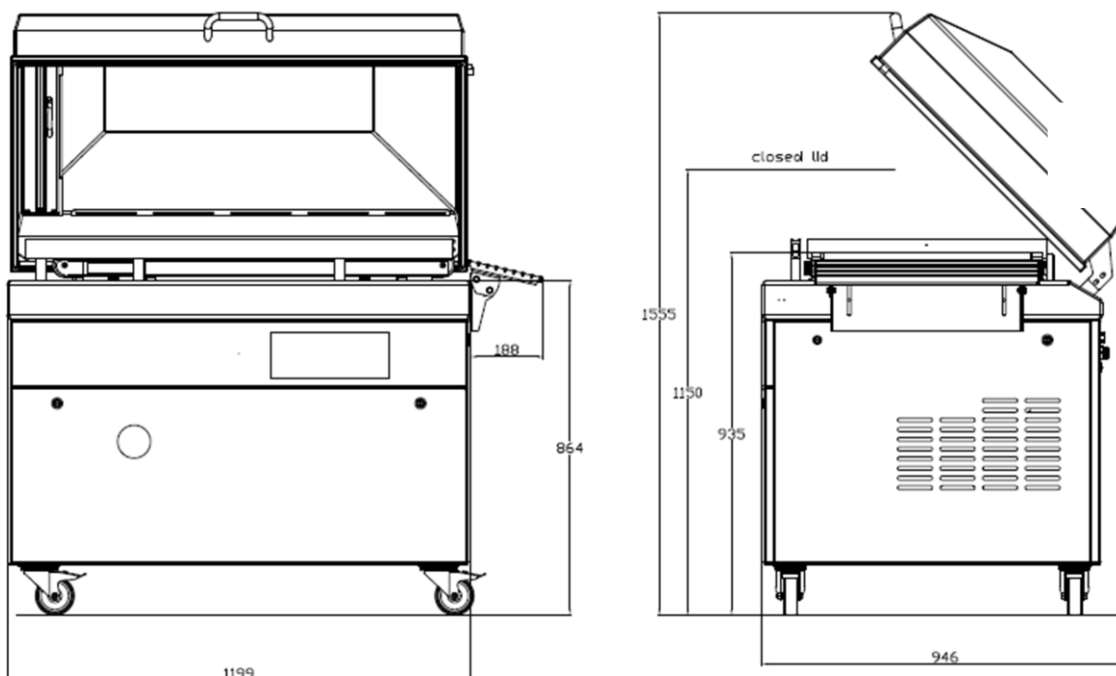
- Zebra ZD410 thermische label printer (alleen in combinatie met ACS)
- Onderhoudsset voor standaard onderhoud

VACUÛMMACHINE TITAAN 110 – SPECS

VACUÛMMACHINE TITAAN 110 – SPEC SHEET

AFMETINGEN

In mm



Model	Afmetingen (mm)		Voltage* (Hz)	Pomp- capaciteit (m ³ /h)	Vermogen (kW)	Gewicht (kg)
	Kamer (bruikbare ruimte) L x B x H	Machine L x B x H				
Titaan 110	620 x 1050 x 190	947 x 1200 x 1150	400V-3-50	160	5,5-9,0	511

* Andere voltages beschikbaar

Perslucht verbruik

Druk ≥ 6 bar - ≤ 10 bar / ≥ 72.5 Psi - ≤ 145 Psi
Flow ≥ 100 l/min



HENKELMAN BV
Titaniumlaan 10
5221 CK 's-Hertogenbosch
Nederland

Sales support
T +31 73 621 36 71
E info@henkelman.com
Service/technical support
T +31 73 621 36 71
E service@henkelman.com