

ATMOZ 2-90

VACUÛMMACHINE



BESCHRIJVING

De robuuste, roestvrijstalen vacuÛmmachine Atmoz 2-90 heeft een specifieke constructie van zowel deksel als werkplaat. Hierdoor biedt de Atmoz serie langere sealbalken vergeleken met andere series. Dit dubbelkamer vloermodel is standaard uitgerust met een Busch vacuÛmpomp en voldoet aan de CE normering.



Henkelman geeft standaard 1 jaar garantie op machines in de Atmoz-serie.

KENMERKEN

- Standaard met 2 sealbalken (voor-achter): 2 x 880 mm
- Standaard Dubbel seal (2 sealdraden)
Optioneel zonder extra kosten: Cut-off seal/Brede seal (10 mm)
- Makkelijk te verwijderen siliconenhouders voor eenvoudige reiniging
- Pompcapaciteit: 300 m³/h Busch vacuÛmpomp
- Programma voor pomponderhoud en pompreiniging
- Machinecyclus: 15-40 sec
- Standaard Digitale tijdsbesturing met een 10-programma geheugen
- Vlakke werkplaat
- Wordt geleverd met 1 laag inlegplaten voor een snellere cyclus en goede positionering van het product
- Roestvrijstalen omkasting

OPTIES

- 160 m³/h Busch vacuÛmpomp
- 1-2 Cut-off seal
- Sensorbesturing
- Liquid control
- ACS
- Begassing (incl. persluchtaansluiting)
- Soft Air om product en vacuÛmzak te beschermen

ACCESSOIRES

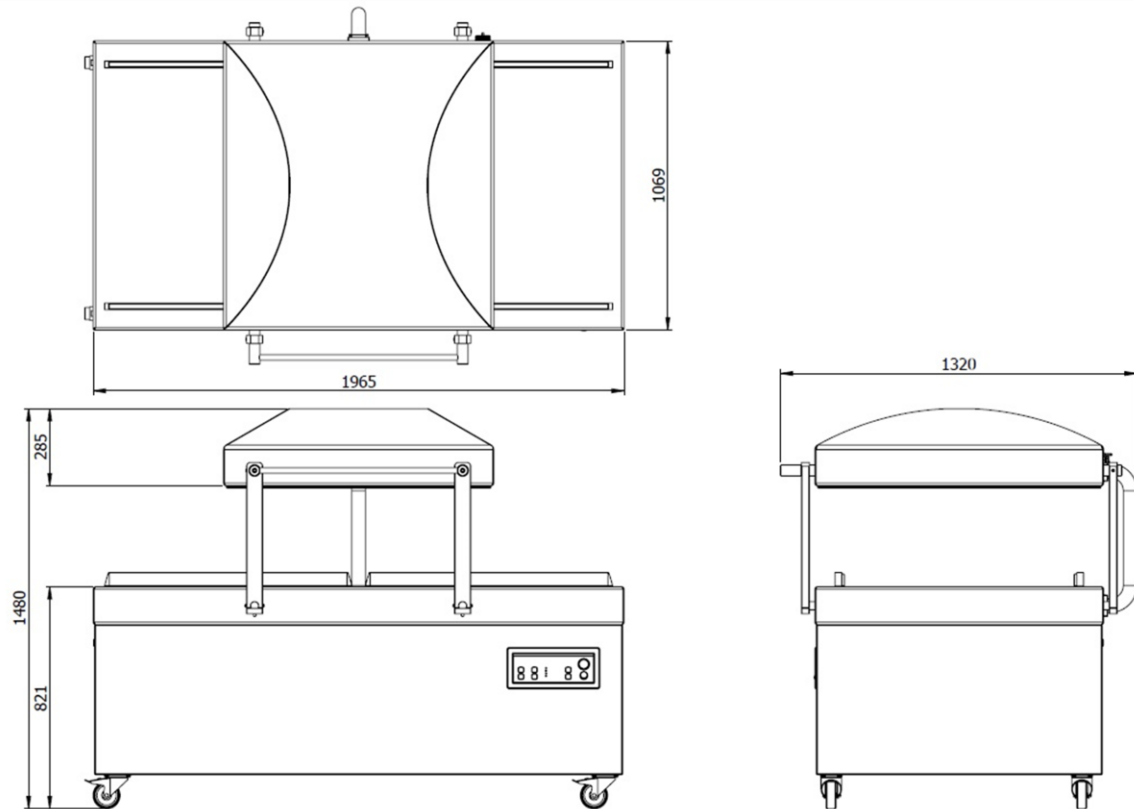
- Schuine inlegplaat (voor vloeistoffen en poeders)
- 2e laag inlegplaten
- Onderhoudsset voor standaard onderhoud

VACUÛMMACHINE ATMOZ 2-90 – SPECS

VACUÛMMACHINE ATMOZ 2-90 – SPEC SHEET

AFMETINGEN

In mm



Model	Afmetingen (mm)		Voltage* (Hz)	Pomp- capaciteit (m ³ /h)	Vermogen (kW)	Gewicht (kg)
	Kamer (bruikbare ruimte) L x B x H	Machine L x B x H				
Atmoz 2-90	870 x 880 x 280	1320 x 1965 x 1106	400V-3-50	300	4,0 – 5,5	770

* Andere voltages beschikbaar



HENKELMAN BV
Titaniumlaan 10
5221 CK 's-Hertogenbosch
Nederland

Sales support
T +31 73 621 36 71
E info@henkelman.com
Service/technical support
T +31 73 621 36 71
E service@henkelman.com