

ATMOZ 2-90

VAKUUMVERPACKUNGSMASCHINE



BESCHREIBUNG

Das herausragende Merkmal dieser robusten Atmoz 2-90 Vakuumverpackungsmaschine ist die Konstruktion sowohl der Arbeitsplatte als auch des Deckels. Aufgrund der Konstruktion hat Atmoz im Vergleich zu anderen Baureihen längere Schweissbalken. Dieses Doppelkammer-Standmodell ist standardmäßig mit einer Busch Vakuumpumpe ausgestattet und entspricht den CE-Normen.



Henkelman bietet standardmäßig 1 Jahr Garantie auf der Atmoz-Reihe.

SPEZIFIKATIONEN

- Standard mit 2 Schweissleisten (vor-hinten): 2 x 880 mm
- Standard mit Doppelschweissung (2 Drähte)
Optional ohne Aufpreis:
Trennschweissung/Breitschweissung (10 mm)
- Silikonen Behälter sind für Reinigungs- und Wartungszwecke einfach abnehmbar
- Pumpenkapazität: 300 m³/h Busch Vakuumpumpe
- Pumpenconditionierungsprogramm für Wartung und Reinigung
- Maschinentzyklus: 15-40 Sek
- Standard Digitale Steuerung mit Zeitsteuerung und 10 Vorwahlprogramme
- Plane Arbeitsplatte
- Kommt mit 1 Lage Einlegeplatten für einen schnelleren Verarbeitungszyklus und besseren Produktplatzierung
- Rostfreies Edelstahlchassis

OPTIONEN

- 160 m³/h Busch Vakuumpumpe
- 1-2 Trennschweissung
- Sensorsteuerung
- Dampfsensor
- ACS
- Begasung (einschl. Druckluftverbindung)
- Soft-Air für optimalen Schutz von Produkt und Vakuumbbeutel

ZUBEHÖR (OPTIONAL GEGEN AUFPREIS)

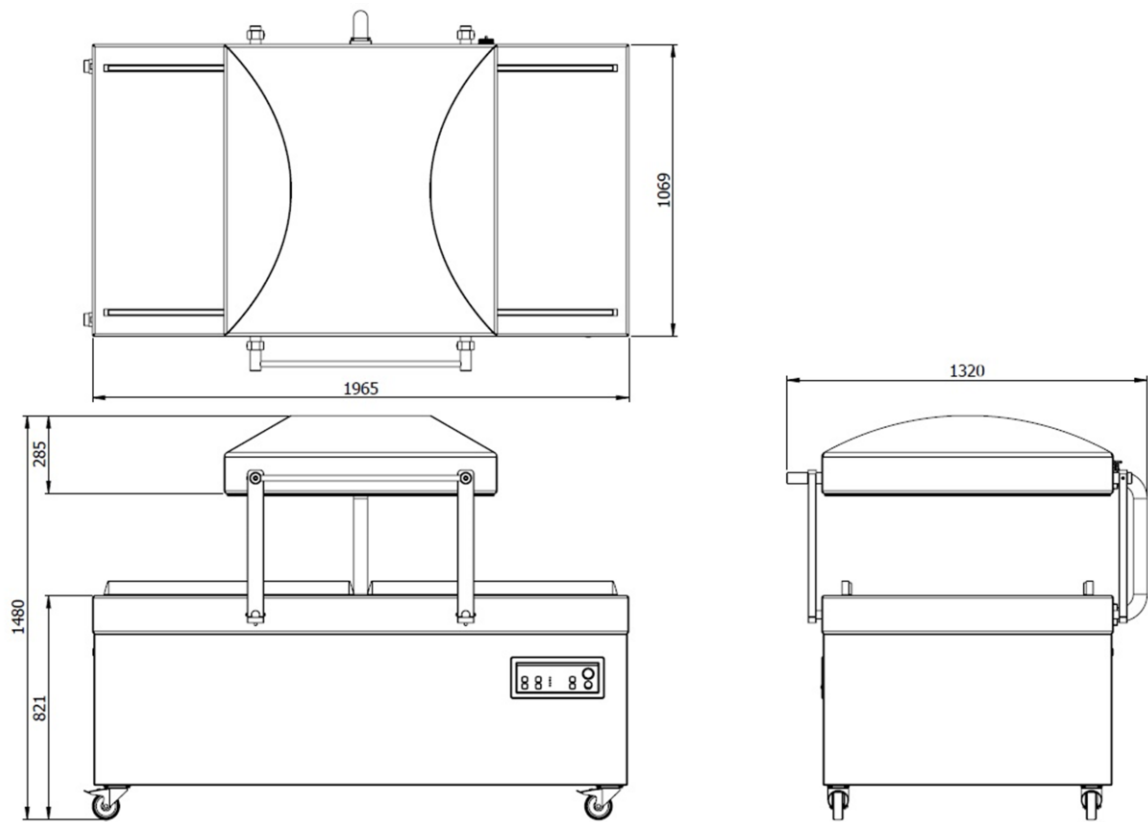
- Schrägeinlage (zum Vakuum verpacken von Flüssigkeiten und Pulvern)
- 2e Lage Einlegeplatte
- Servicesatz für Standardwartung

VAKUUMVERPACKUNGSMASCHINE ATMOZ 2-90 – TECHNISCHE DATEN

VAKUUMVERPACKUNGSMASCHINE ATMOZ 2-90 – TECHNISCHE DATEN

ABMESSUNGEN

In mm



Modell	Abmessungen (mm)		Spannung* (Hz)	Pumpen- kapazität (m ³ /h)	Anschlusswert (kW)	Gewicht (kg)
	Kammer (verfügbarer Nutzraum) L x B x H	Maschine L x B x H				
Atmoz 2-90	870 x 880 x 280	1320 x 1965 x 1106	400V-3-50	300	4,0 – 5,5	770

* Andere Spannungen lieferbar



HENKELMAN BV
Titaniumlaan 10
5221 CK 's-Hertogenbosch
Niederlande

Verkaufsunterstützung
T +31 73 621 36 71
E info@henkelman.com
Technische Unterstützung
T +31 73 621 36 71
E service@henkelman.com